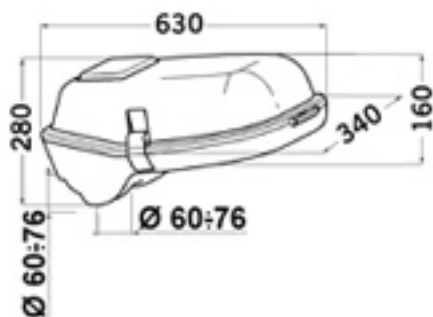
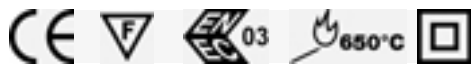


## Milano Standard - cod. 26909

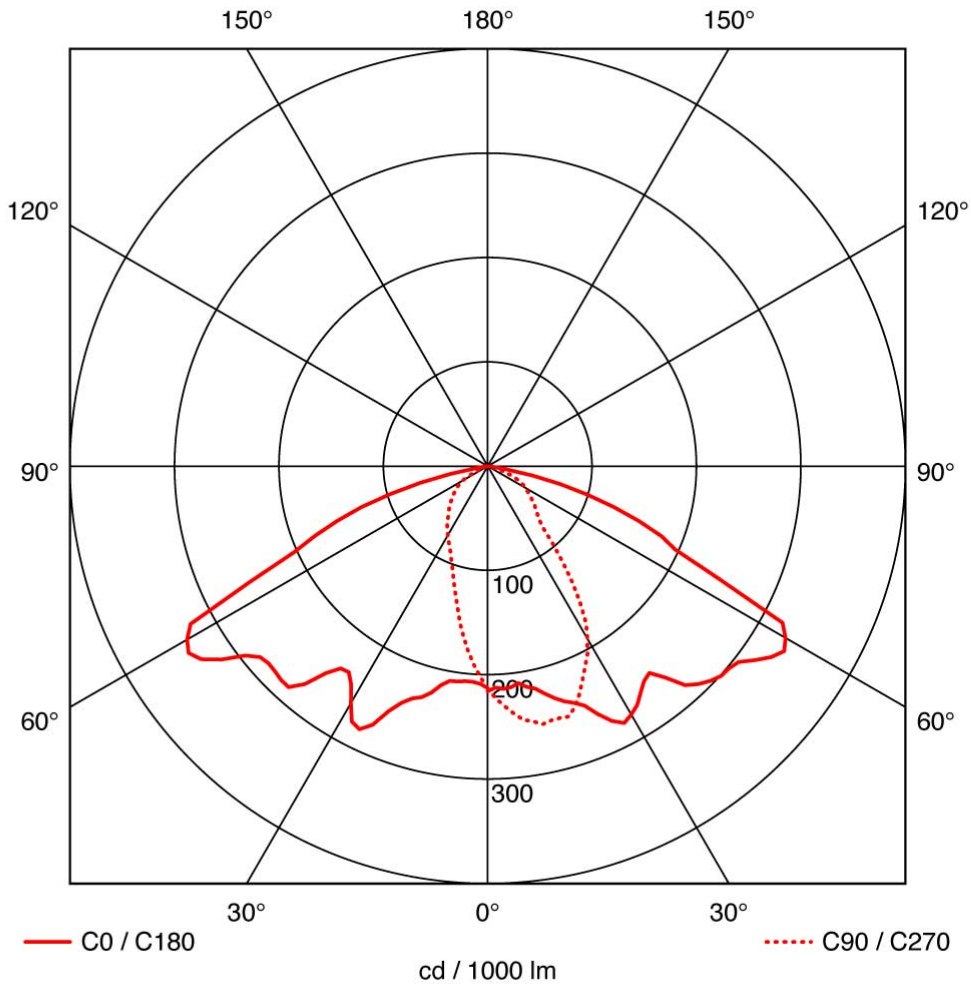


## Milano Standard - cod. 26909

Código	26909
Nombre	Milano Standard
Color	Gris/Negro
Óptica	Vial Cut-Off
Especificaciones	Cristal Plano
Tensión / Frecuencia	230V ~ 50Hz
Clase Aislamiento	Segunda
Potencia	250 W 
Corriente	3 A
Ataque	E40
Lámpara	Vapores de SAP tubular ST
Unidad de Alimentación	Reactor inductivo convencional, con aparato de encendido
Grado de Protección	IP65
Cuelga Neto	9,444 Kg
Embalaje	1 PCS
Código de Barra	8014807269098

## Milano Standard - cod. 26909

### Curvas Fotometricas



	C0	C90	C180
0°	216	213	213
5°	214	234	207
10°	215	248	209
15°	228	251	228
20°	241	245	241
25°	266	218	277
30°	275	191	262
35°	258	149	238
40°	264	96	273
45°	293	69	284
50°	302	59	285
55°	322	49	324
60°	329	42	332
65°	216	33	224
70°	154	19	153
75°	85	6	82
80°	19	1	12
85°	2	1	2
90°	0	0	0
	cd / 1000 lm		